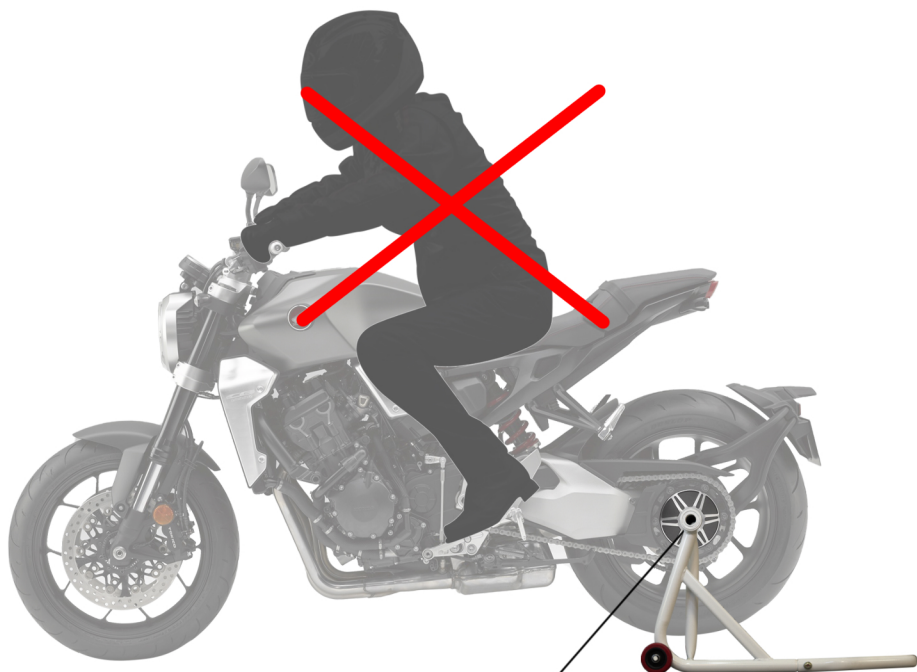




PADDOCK STAND WARNING POINT

(HONDA CB1000R '18-'19)

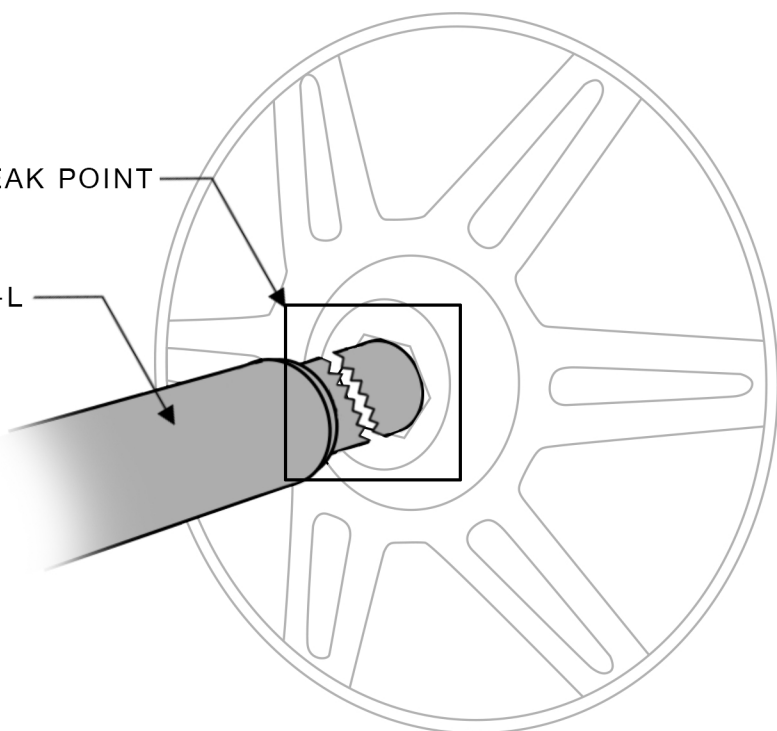


WARNING



BREAK POINT

PIN-L



EN: DO NOT MOUNT OR MOVE THE MOTORCYCLE WHEN IT IS PLACED ON THE REAR PADDOCK STAND.

IT: NON MONTARE O SPOSTARE LA MOTO QUANDO È POSIZIONATA SUL CAVALLETTO POSTERIORE.

ES: NO MONTE NI MUEVA LA MOTOCICLETA CUANDO ESTÉ COLOCADA EN EL SOPORTE TRASERO.

DE: MONTIEREN ODER BEWEGEN SIE DAS MOTORRAD NICHT, WENN ES AUF DER HINTEREN PADDOCK-STÜTZE POSITIONIERT IST.

FR: NE MONTEZ PAS ET NE DÉPLACEZ PAS LA MOTO LORSQU'ELLE EST PLACÉE SUR LA BÉQUILLE ARRIÈRE.